

Изучение нового раздела Устройство автомобиля.

Учебник В.А. Родичев Грузовые автомобили.

Кто не закончил предыдущую работу-выполнить!!!

Тема: ДВИГАТЕЛЬ. ОСНОВЫ РАБОТЫ И КОНСТРУКЦИИ

1. Скачать (перерисовать) рабочий лист и заполнить его.

2. Выслать мне !!! на эл.почту: vg.shadrin@mail.ru

Выполнил студент _____ 20 января 2024

Рабочий лист №3 Тема: МЕХАНИЗМЫ ДВИГАТЕЛЯ

Кривошипно-шатунный механизм

1. Вставьте пропущенные слова:

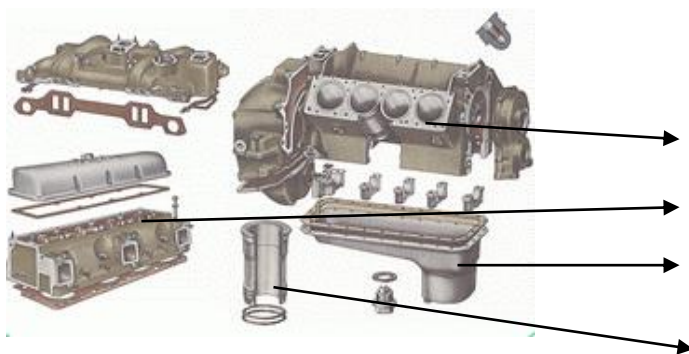
Кривошипно-шатунный механизм

преобразует _____

2. Перечислите подвижные детали КШМ: _____

Неподвижные детали КШМ: _____

3. К каким деталям КШМ относятся эти детали и подпишите название каждой
Эти детали КШМ относятся к _____.



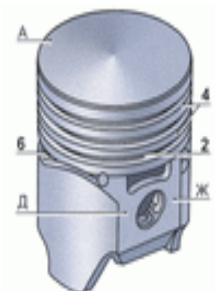
4. Сколько головок цилиндров устанавливается на автомобиле ЗИЛ-508?

5. Какую вентиляцию картера имеют большинство автомобильных двигателей?

6. Какие гильзы называют «мокрыми»?

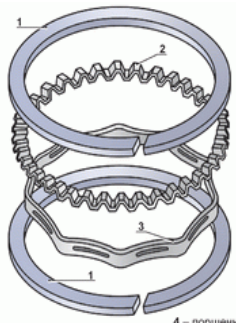
7. Как называется эта деталь КШМ, напишите его **назначение**: _____

Устройство:



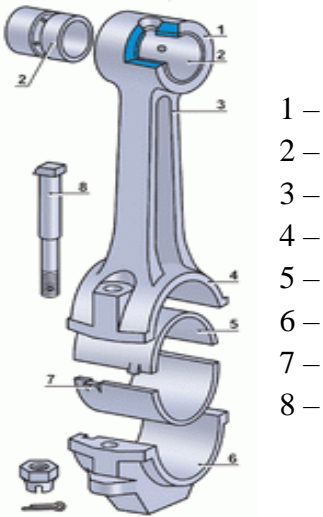
8. Для чего в днище поршня дизельного двигателя делают выемку?

9. Что изображено на рисунке, где они устанавливаются _____



как называются

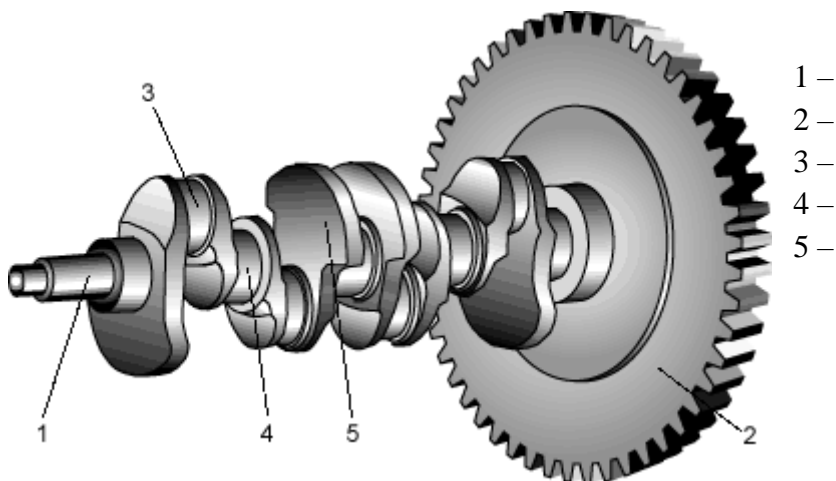
10. Как называется эта деталь КШМ, напишите ее устройство и назначение



- 1 –
- 2 –
- 3 –
- 4 –
- 5 –
- 6 –
- 7 –
- 8 –

11. Сколько шатунов устанавливается на шатунной шейке V-образного двигателя?

12. Напишите назначение и устройство коленчатого вала



- 1 –
- 2 –
- 3 –
- 4 –
- 5 –

13. Для чего к шейкам коленчатого вала прикрепляются противовесы?

14. В виде чего изготавливаются коренные и шатунные подшипники и из какого материала они изготовлены?

15. Вставьте пропущенные слова:

Маховик служит для _____

Маховик представляет собой _____

16. Зачем на ободу маховика напрессован стальной зубчатый венец?
